

**VC 20-U-Y / VC 20-
UM-Y / VC 40-U-Y /
VC 40-UM-Y**

Инструкция по эксплуатации

Архангельск (8182)63-90-72

Астана +7(7172)727-132

Белгород (4722)40-23-64

Брянск (4832)59-03-52

Владивосток (423)249-28-31

Волгоград (844)278-03-48

Вологда (8172)26-41-59

Воронеж (473)204-51-73

Иваново (4932)77-34-06

Ижевск (3412)26-03-58

Казань (843)206-01-48

Калининград (4012)72-03-81

Калуга (4842)92-23-67

Кемерово (3842)65-04-62

Киров (8332)68-02-04

Краснодар (861)203-40-90

Красноярск (391)204-63-61

Курск (4712)77-13-04

Липецк (4742)52-20-81

Магнитогорск (3519)55-03-13

Москва (495)268-04-70

Мурманск (8152)59-64-93

Набережные Челны (8552)20-53-41

Нижний Новгород (831)429-08-12

Новокузнецк (3843)20-46-81

Новосибирск (383)227-86-73

Орел (4862)44-53-42

Оренбург (3532)37-68-04

Пенза (8412)22-31-16

Пермь (342)205-81-47

Ростов-на-Дону (863)308-18-15

Рязань (4912)46-61-64

Самара (846)206-03-16

Санкт-Петербург (812)309-46-40

Саратов (845)249-38-78

Смоленск (4812)29-41-54

Сочи (862)225-72-31

Ставрополь (8652)20-65-13

Тверь (4822)63-31-35

Томск (3822)98-41-53

Тула (4872)74-02-29

Тюмень (3452)66-21-18

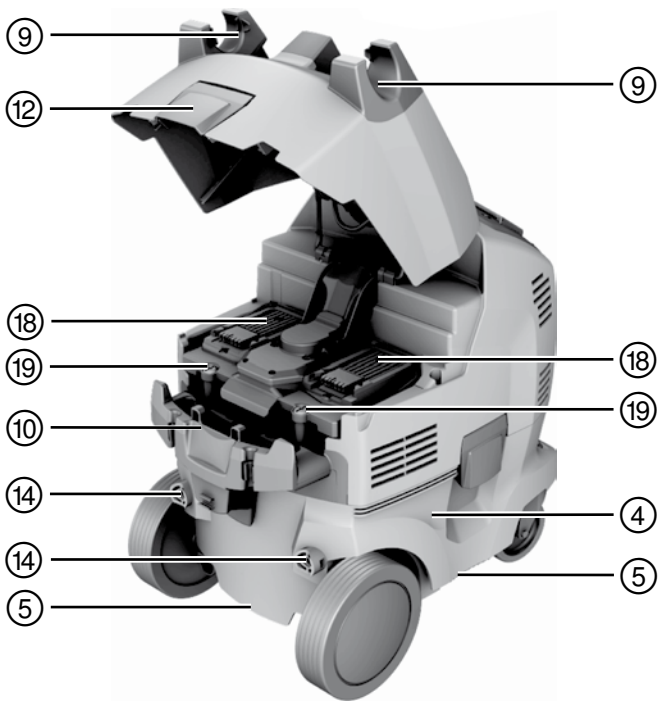
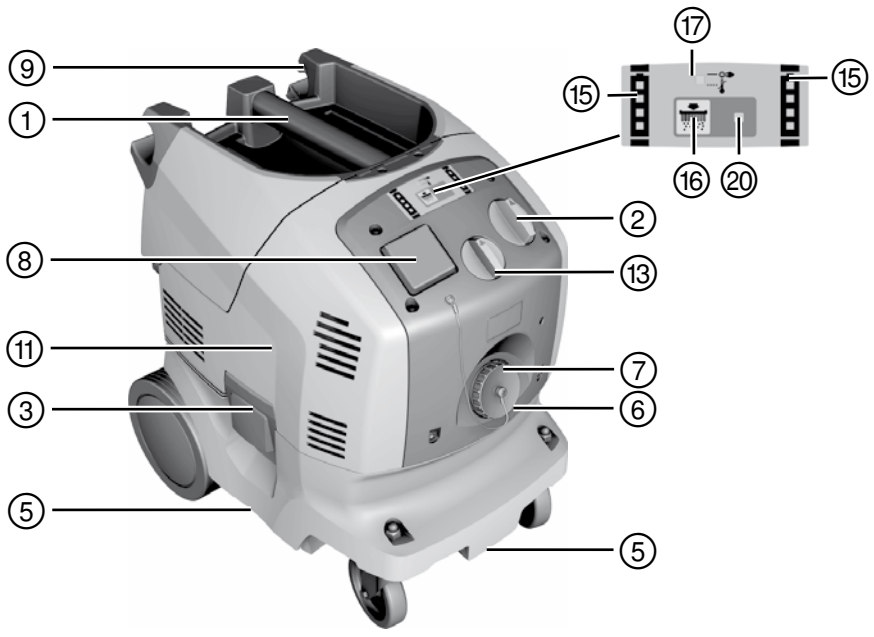
Ульяновск (8422)24-23-59

Уфа (347)229-48-12

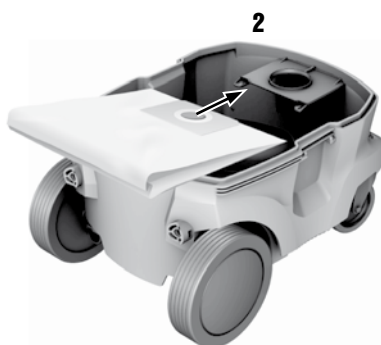
Челябинск (351)202-03-61

Череповец (8202)49-02-64

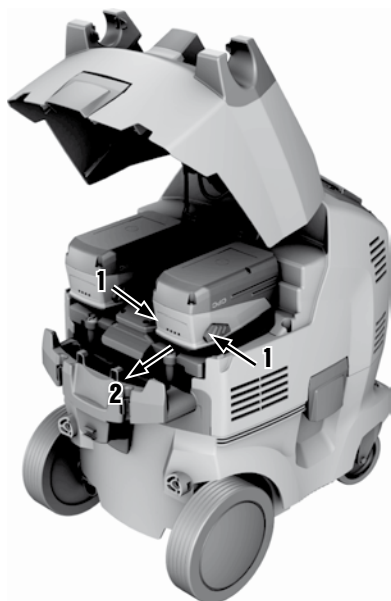
Ярославль (4852)69-52-93



2

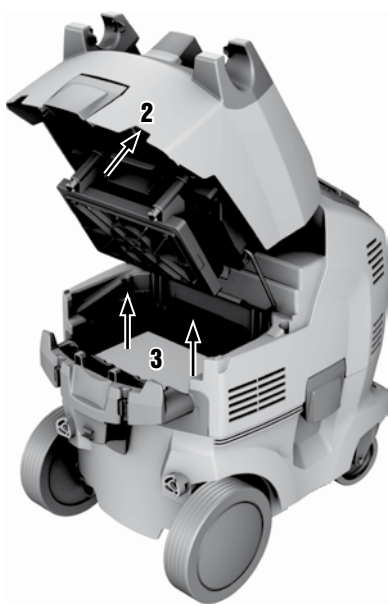
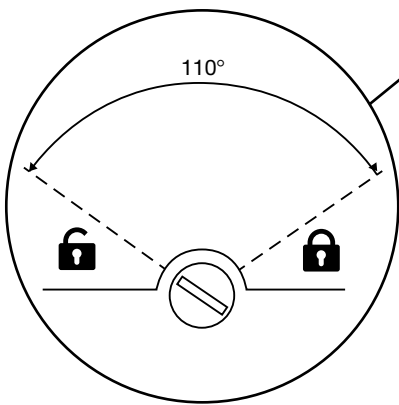
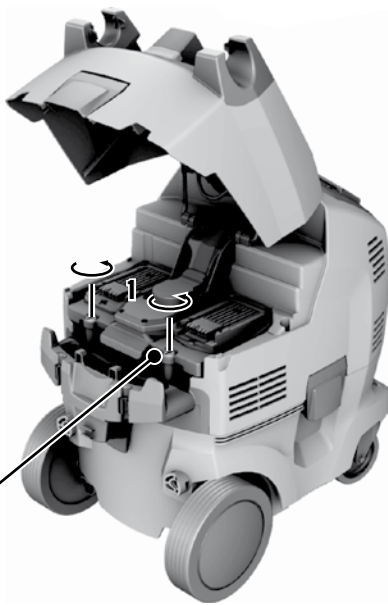


3



4





Универсальный пылесос для сухой и мокрой уборки VC 20-U-Y/VC 20-UM-Y/VC 40-U-Y/VC 40-UM-Y

Перед началом работы внимательно прочтите руководство по эксплуатации.

Всегда храните данное руководство по эксплуатации рядом с устройством.

При смене владельца обязательно передайте руководство по эксплуатации вместе с устройством.



1 Цифрами обозначены соответствующие иллюстрации. Иллюстрации к тексту расположены на разворотах. Используйте их при изучении руководства. В тексте данного руководства по эксплуатации «устройство» всегда обозначает универсальный

пылесос для сухой и мокрой уборки VC 20-U-Y/VC 20-UM-Y/VC 40-U-Y/VC 40-UM-Y. Вся информация из данного руководства по эксплуатации относится ко всем 4 моделям, если явно не указано, что речь идет о VC 20-UM-Y или VC 40-UM-Y.

Компоненты устройства, органы управления и элементы индикации 1

- 1 Рукоятка
- 2 Выключатель устройства
- 3 Защелка
- 4 Емкость для сбора пыли
- 5 Захваты
- 6 Всасывающий патрубок для шланга
- 7 Заглушка для всасывающего патрубка (только у VC 20-UM-Y/ VC 40-UM-Y)
- 8 Встроенная розетка
- 9 Держатель шланга
- 10 Устройство для намотки кабеля
- 11 Верхняя часть пылесоса
- 12 Защелка для крышки аккумуляторного отсека
- 13 Переключатель диаметра шлангов (только у VC 20-UM-Y/ VC 40-UM-Y)
- 14 Крепежные отверстия для сдвижной скобы (скоба является опцией)
- 15 Индикатор уровня заряда
- 16 Кнопка очистки фильтра ВЫКЛ/ВКЛ
- 17 Индикатор статуса зарядного устройства
- 18 Аккумуляторный отсек (Л/ПР)
- 19 Запорные винты крышки фильтра
- 20 Индикатор статуса автоматической очистки фильтра

1 Общие указания

1.1 Сигнальные сообщения и их значения

ОПАСНО

Общее обозначение непосредственной опасной ситуации, которая может повлечь за собой тяжёлые травмы или представлять угрозу для жизни.

ВНИМАНИЕ

Общее обозначение потенциально опасной ситуации, которая может повлечь за собой тяжёлые травмы или представлять угрозу для жизни.

ОСТОРОЖНО

Общее обозначение потенциально опасной ситуации, которая может повлечь за собой лёгкие травмы или повреждение оборудования.

УКАЗАНИЕ

Указания по эксплуатации и другая полезная информация.

1.2 Обозначение пиктограмм и другие обозначения

Запрещающие знаки



Транспортная розетка краном запрещается

Предупреждающие знаки



Опасность



Едкие
вещества



Опасность
поражения
электриче-
ским
током



Взрыво-
опасные
материалы

Предписывающие знаки



Надевайте
защитную
одежду



Надевайте
защитные
перчатки



Используйте
защитные
наушники



Используйте
защитную
обувь



Используйте
респиратор

Символы



Перед
использо-
ванием
прочтите ру-
ководство
по эксплуа-
тации



Направьте
отработан-
ные
материалы
на
переработку

На устройстве



ПРЕДОСТЕРЕЖЕНИЕ! Этот прибор содержит опасную для здоровья пыль. Опорожнение и обслуживание, включая удаление мешка с пылью, должны проводиться только специалистами, которые имеют специальную индивидуальную защитную экипировку. Не следует включать прибор, прежде чем не установлен полный комплект системы фильтров и не проведена проверка функционирования контроля над объемом потока.

Расположение идентификационных данных на устройстве

Тип и серийный номер устройства указаны на заводской табличке. Занесите эти данные в настоящее руководство по эксплуатации. Они необходимы при сервисном обслуживании устройства и консультациях по его эксплуатации.

Тип:

Поколение: 01

Серийный номер:

2 Описание

2.1 Использование инструмента по назначению

Устройство представляет собой универсальный промышленный пылесос для эффективного удаления сухой пыли. Пылесос пригоден как для сухой, так и для влажной уборки.

Устройство можно эксплуатировать как в режиме с питанием от э/сети, так и в автономном режиме с питанием от литий-ионного аккумуляторного блока 36 В. В режиме питания от э/сети устройство может одновременно использоваться в качестве универсального зарядного устройства для любых литий-ионных аккумуляторов (на 14/22/36 В). При использовании переходной пластины и сдвижной скобы (опция) пылесос может использоваться в качестве транспортировочной тележки для максимум 3 кейсов.

Устройство подходит для всасывания шлама, образующегося при мокром сверлении минеральных пород с помощью алмазных коронок или алмазных пил, а также для удаления сухой минеральной пыли, возникающей в большом количестве при сухом сверлении с помощью инструментов для алмазного шлифования, резки, перфорирования и сухого алмазного сверления.

Устройства VC 20-UM-Y и VC 40-UM-Y подходят для удаления сухой негорючей пыли, жидкостей, древесной пыли, минеральной пыли с частицами кварца и опасной пыли с максимальным содержанием вредных веществ (величины ПДК для рабочего места) $\geq 0,1$ мг/м³ (класс пыли M согласно IEC/EN 60335-2-69).

Всасывание любых иных веществ, представляющих угрозу для здоровья человека, запрещается. Всасывание масла и жидких сред с температурой более 60 °C запрещается.

При удалении пыли с максимальным содержанием вредных веществ следует обеспечить свободный доступ свежего воздуха в рабочее помещение, если воздух, отводимый устройством, остается в помещении (соблюдайте при этом местные правила и предписания).

Не допускается применение устройства для удаления взрывоопасных веществ, тлеющей или горячей/горючей (исключение: древесная пыль/опилки) и агрессивной пыли (например магнезиево-алюминиевой пыли и т. п.), а также жидкостей (например бензина, растворителей, кислот, смазочно-охлаждающих жидкостей и т. д.).

Устройство нельзя эксплуатировать в лежачем положении.

Максимальная масса устройства при полной загрузке отходами не должна превышать 80 кг.

Не используйте устройство в качестве лестницы.

Не используйте устройство стационарно в режиме непрерывной работы, в автоматических или полуавтоматических установках.

Персонал, обслуживающий устройство, предварительно должен пройти инструктаж по обращению с ним, а также должен быть проинформирован об опасности, которую представляют собой отходы, и об их безопасной утилизации.

Использование пылесоса под водой запрещается.

Запрещается направлять всасывающий шланг пылесоса на людей и животных.

Во избежание статической электризации используйте антистатический всасывающий шланг.

Это устройство подходит для промышленного применения, например в гостиницах, школах, больницах, на фабриках, в магазинах и офисных помещениях.

Использовать опасные для здоровья материалы (например, асбест) запрещается.

Возможные области и варианты использования устройства: строительная площадка, мастерская, выполнение ремонтных работ разных типов.

Соблюдайте указания по эксплуатации, уходу и техническому обслуживанию устройства, приведенные в настоящем руководстве по эксплуатации.

Во избежание травм и повреждения устройства используйте только оригинальные принадлежности и инструменты производства .

Использование устройства и его вспомогательного оборудования не по назначению или его эксплуатация необученным персоналом представляют опасность.

Внесение изменений в конструкцию устройства и его модификация запрещаются.

Соблюдайте предписания по эксплуатации принадлежностей и технике безопасности при работе с ними.

Для предупреждения возникновения опасных ситуаций используйте только допущенные аккумуляторные блоки и зарядные устройства.

Не подключайте аккумуляторные блоки инструмента к другим устройствам.

2.2 Настройки диаметра шлангов (только у VC 20-UM-Y/ VC 40-UM-Y)

Для правильной настройки порога срабатывания звуковой сигнализации функции M выбирайте диаметр шланга в соответствии с используемым вместе с устройством шлангом.

2.3 В стандартный комплект поставки входят:

- 1 Устройство, вкл. фильтрующий элемент
- 1 Всасывающий шланг в комплекте с электропроводящим соединительным штуцером, муфтой и коническим переходником
- 1 Мешок для пыли, полиэтиленовый PE VC 20
- 1 Руководство по эксплуатации

2.4 Использование удлинительного кабеля

Используйте только допущенные для данной области применения удлинительные кабели с достаточным сечением провода. В противном случае возможна потеря мощности устройства и перегрев кабеля. Регулярно проверяйте, не поврежден ли кабель. Поврежденные удлинительные кабели немедленно заменяйте.

Рекомендованные минимальные сечения и макс. значения длины кабеля для устройства при работе с электроинструментом с подключением через встроенную розетку:

Сечение провода	1,5 мм ²	2,5 мм ²	3,5 мм ²
Напряжение сети 220–240 В	20 м	40 м	50 м

Используйте только удлинительные кабели, оснащенные защитным проводом!

Не используйте удлинительный кабель с сечением провода менее 1,5 мм².

2.5 Применение удлинительного кабеля вне помещений

При работах вне помещений используйте только допущенные к эксплуатации удлинительные кабели с соответствующей маркировкой.

2.6 Использование генератора или трансформатора

Устройство может питаться от генератора или трансформатора (наличие обеспечивается эксплуатирующей стороной) при соблюдении следующих требований: выходная мощность источника электропитания (Вт) минимум в два раза больше мощности, указанной на заводской табличке устройства; рабочее напряжение находится в пределах от +5 % до -15 % от номинального напряжения; частота тока должна составлять 50–60 Гц, ни в коем случае не выше 65 Гц, а также имеется автоматический стабилизатор напряжения с пусковым усилителем. Использовать генератор/трансформатор для одновременного питания других электрических устройств категорически запрещается. При включении/выключении других устройств могут возникнуть скачки напряжения питания, которые могут повредить пылесос.

2.7 Указания по использованию принадлежностей

Принадлежности	Способ использования
Синтетический мешок для пыли PE VC 20/40	для удаления сухой и влажной минеральной пыли
Бумажный мешок для пыли VC 20/40	для удаления древесной пыли
Фильтрующий элемент PTFE	для влажной/интенсивной сухой уборки
Фильтрующий элемент VC 20/40	преимущественно для сухой уборки
Фильтрующий элемент PES VC 20/40	для влажной и сухой уборки
Всасывающий шланг диам. 27 мм, дл. 3,5 м	для влажной и сухой уборки
Всасывающий шланг диам. 36 мм, дл. 4,65 м	для влажной и сухой уборки

С устройствами VC 20-UM-Y и VC 40-UM-Y следует использовать мешок для пыли (синтетический/бумажный)!

ru

2.8 Уровень заряда литий-ионного аккумуляторного блока (Li-Ion) во время подзарядки

Светодиод горит непрерывно	Светодиод мигает	Уровень заряда в %
Светодиод 1, 2, 3, 4	-	= 100 %
Светодиод 1, 2, 3	Светодиод 4	от 75 % до 100 %
Светодиод 1, 2	Светодиод 3	от 50 % до 75 %
Светодиод 1	Светодиод 2	от 25 % до 50 %
-	Светодиод 1	< 25 %

3 Принадлежности

Запасные части, сменные инструменты и принадлежности можно приобрести через каналы сбыта .

Наименование	Номер изделия, описание
Мешок для пыли, полиэтиленовый PE VC 20	203854, Пылесос класса М: для удаления минеральной пыли
Мешок для пыли, полиэтиленовый PE VC 40	203852, Пылесос класса М: для удаления минеральной пыли
Мешок для пыли, бумажный в компл. VC 20	203858, Пылесос класса М: для удаления древесной пыли
Мешок для пыли, бумажный в компл. VC 40	203856, Пылесос класса М: для удаления древесной пыли
Фильтрующий элемент PTFE	436058
Фильтрующий элемент VC 20/40	203862
Фильтрующий элемент PES VC 20/40	203863

Наименование	Номер изделия, описание
Всасывающий шланг диам. 27 мм, дл. 3,5 м	203865
Всасывающий шланг диам. 36 мм, дл. 4,65 м	203867
Конический переходник	203878
Сдвижная скоба VC 20	2044214
Сдвижная скоба VC 40	2047174
Переходная пластина	2044211
Отсек для принадлежностей	2044212
Набор принадлежностей	2044213, 1 колено, 3 удлинительных трубки, 1 насадка для пола с пластинчатыми губками и 1 набор щеток

4 Технические характеристики

Производитель оставляет за собой право на внесение технических изменений!

Номинальное напряжение	220...240 В	220–240 В (Швейцария)	220–240 В (Великобритания)	220–240 В (Новая Зеландия)	36 В
Номинальная потребляемая мощность	1200 Вт	1200 Вт	1200 Вт	1200 Вт	750 Вт
Мощность встроенной розетки для подключения электроинструмента (при наличии)	2000 Вт	700 Вт	1400 Вт	800 Вт	
Сетевое подключение (тип)	H07 RN-F 3G 1,5 мм ²	H07 RN-F 3G 1,5 мм ²	H07 RN-F 3G 1,5 мм ²	H07 RN-F 3G 1,5 мм ²	

Электропитание	Режим с э/питанием от э/сети (230 В)	от аккумуляторного блока
Макс. объемный расход (воздух) VC 20-U-Y, VC 40-U-Y	74 л/с	57 л/с
Макс. объемный расход (воздух) VC 20-UM-Y, VC 40-UM-Y	136 м ³ /ч	106 м ³ /ч
Макс. разрежение VC 20-U-Y, VC 40-U-Y	23 кПа	16,6 кПа
Макс. разрежение VC 20-UM-Y, VC 40-UM-Y	22 кПа	15,6 кПа

Технические данные и области применения устройства

Класс защиты	Класс защиты I
Класс защиты	IP X4, защита от попадания брызг

Данные о шуме и вибрации (измерения согласно EN 60335-2-69):

А-скорректированное значение уровня звукового давления	71 дБ (А)
Погрешность приведенных выше показателей уровня шума	2,5 дБ (А)
Значения вибрации по трем осям (векторная сумма)	< 2,5 м/с ²
Погрешность (К)	учтена в значении вибрации

Устройство	VC 20-U-Y/VC 20-UM-Y	VC 40-U-Y/VC 40-UM-Y
Частота э/сети	50/60 Гц	50/60 Гц
Масса согласно методу ЕРТА 01/2003	15,3 кг / 15,3 кг	16,9 кг / 16,9 кг
Масса всасывающего шланга	1,3 кг	1,3 кг
Размеры (Д x Ш x В)	545 мм X 380 мм X 545 мм	530 мм X 380 мм X 675 мм
Сетевой кабель	5 м	5 м
Объем емкости для сбора пыли	21 л	36 л
Полезный объем для пыли	23 кг	40 кг
Полезный объем для жидкости	13,5 л	25 л
Диаметр всасывающего шланга (поворотная муфта со стороны всасывания; инструментальная муфта со стороны устройства)	36 мм	36 мм
Температура воздуха	-10... +40 °С	-10... +40 °С
Автоматическая очистка фильтрующего элемента (отключаемая опция), примерно каждые	15 с	15 с

Зарядное устройство

Выходная мощность	365 Вт
Выходное напряжение	7,2...36 В
Управление	Электронный контроль зарядки и управление через микроконтроллер
Охлаждение	Активное охлаждение
Аккумуляторный блок	Литий-ионный

УКАЗАНИЕ

При слишком высокой/низкой температуре время зарядки аккумуляторного блока увеличивается. При подзарядке в условиях низкой температуры возможна неполная зарядка аккумуляторного блока.

Напряжение	Тип	Время зарядки	Например, для:
14,4 В	В 14/1.6 Li-Ion	21 мин	SFC 14-A
14,4 В	В 14/3.3 Li-Ion	23 мин	SFC 14-A
21,6 В	В 22/1.6 Li-Ion	21 мин	SFC 22-A
21,6 В	В 22/2.6 Li-Ion	24 мин	SFH 22-A
21,6 В	В 22/3.3 Li-Ion	31 мин	SFC 22-A
36 В	В 36/3.0 Li-Ion	24 мин	TE 6-A36
36 В	В 36/3.9 Li-Ion	44 мин	TE 7-A
36 В	В 36/6.0 Li-Ion	42 мин	TE 30-A

Аккумуляторный блок	В 36/6.0 Li-Ion
Номинальное напряжение	36 В
Емкость	6 Ач
Энергоемкость	216 Вт/ч
Масса	1,8 кг
Тип	Литий-ионный
Контроль температуры	NTC
Защита от глубокого разряда	Да

5 Указания по технике безопасности

5.1 Общие указания по безопасности

ПРЕДУПРЕЖДЕНИЕ! Прочтите все указания по мерам безопасности и инструкции. Невыполнение приведенных ниже указаний может привести к поражению электрическим током, пожару и/или вызвать тяжелые травмы. Сохраните все указания по технике безопасности и инструкции для следующего пользователя.

5.1.1 Безопасность рабочего места

- a) Следите за чистотой и порядком на рабочем месте. Беспорядок на рабочем месте и плохое освещение могут привести к несчастным случаям.
- b) Не используйте устройство во взрывоопасной зоне, где имеются горючие жидкости, газы или пыль. При работе инструменты искрят, и искры могут воспламенить пыль или пары.
- c) Не разрешайте детям и посторонним приближаться к работающему устройству. Отвлекаясь от работы, можно потерять контроль над устройством.

5.1.2 Электрическая безопасность

- a) Соединительная вилка устройства должна соответствовать розетке электросети. Не изменяйте конструкцию вилки. Не используйте переходные вилки с устройствами с защитным заземлением. Использование оригинальных вилок и соответствующих им розеток снижает риск поражения электрическим током.
- b) Избегайте непосредственного контакта с заземленными поверхностями, например с трубами, отопительными приборами, печами (плитами) и холодильниками. При соприкосновении с заземленными предметами возникает повышенный риск поражения электрическим током.
- c) Предхраняйте устройство от дождя или воздействия влаги. В результате попадания воды в электрическое устройство возрастает риск поражения электрическим током.
- d) Не используйте кабель не по назначению, например, для переноски устройства, его подвешивания или для выдергивания вилки из розетки электросети. Защищайте кабель от воздействия высоких температур, масла, острых кромок или вращающихся узлов устройства. В результате повреждения или перекручивания кабеля повышается риск поражения электрическим током.
- e) Если работы выполняются на открытом воздухе, применяйте только те удлинительные кабели, которые пригодны для использования вне помещений. Применение удлинительного кабеля, пригодного для использования вне помещений, снижает риск поражения электрическим током.
- f) Если нельзя избежать работы с устройством в условиях влажности, используйте автомат защиты от тока утечки. Использование автомата

защиты от тока утечки снижает риск поражения электрическим током.

5.1.3 Безопасность персонала

- a) Будьте внимательны, следите за своими действиями и серьезно относитесь к работе с устройством. Не используйте устройство, если Вы устали или находитесь под действием наркотиков, алкоголя или медикаментов. Незначительная ошибка при невнимательной работе с устройством может стать причиной серьезной травмы.
- b) Избегайте непреднамеренного включения устройства. Убедитесь в том, что устройство выключено, прежде чем подключить его к э/сети и/или вставить аккумулятор, поднимать или переносить его. Ситуации, когда при переноске устройства пальцы находятся на выключателе или когда включенное устройство подключается к источнику э/питания, могут привести к несчастным случаям.
- c) Старайтесь избегать неестественных поз при работе. Постоянно сохраняйте устойчивое положение и равновесие. Это позволит лучше контролировать устройство в непредвиденных ситуациях.
- d) Носите спецодежду. Не надевайте очень свободной одежды или украшений. Оберегайте волосы, одежду и перчатки от вращающихся узлов электроинструмента. Свободная одежда, украшения и длинные волосы могут быть захвачены ими.
- e) Если предусмотрено подсоединение устройств для сбора и удаления пыли, убедитесь, что они подсоединены и используются по назначению. Использование модуля пылеудаления снижает вредное воздействие пыли.

5.1.4 Использование и обслуживание устройства

- a) Не допускайте перегрузки устройства. Используйте устройство, предназначенное именно для данной работы. Соблюдение этого правила обеспечит более высокое качество и безопасность работы в указанном диапазоне мощности.
- b) Не используйте устройство с неисправным выключателем. Устройство, включение или выключение которого затруднено, представляет опасность и подлежит ремонту.
- c) Прежде чем приступить к регулировке устройства, замене принадлежностей или перед перерывом в работе, выньте вилку из розетки и/или аккумулятор из пылесоса. Эта мера предосторожности предотвращает случайное включение устройства.
- d) Храните неиспользуемые электрические устройства в местах, не доступных для детей. Не давайте устройство лицам, которые не умеют им пользоваться или не прочитали

- настоящих указаний. В руках неопытных пользователей устройства представляют собой опасность.
- e) Тщательно следите за состоянием машины. Проверяйте безупречное функционирование подвижных частей, лёгкость их хода, целостность всех частей и отсутствие повреждений, которые могли бы отрицательно повлиять на работу машины. Сдавайте повреждённые части машины в ремонт до её использования. Причиной многих несчастных случаев является несоблюдение правил технического обслуживания инструментов.
- f) Применяйте устройство, принадлежности к нему и т. д. в соответствии с их техническими данными и согласно указаниям по использованию именно этого типа устройств. Учитывайте при этом рабочие условия и характер выполняемой работы. Использование устройства не по назначению может привести к опасным ситуациям.

5.1.5 Сервис

Доверяйте ремонт устройства только квалифицированному персоналу, использующему только оригинальные запчасти. Этим обеспечивается поддержание устройства в безопасном состоянии.

5.2 Дополнительные указания по технике безопасности

5.2.1 Средства индивидуальной защиты



- a) Пользователь и находящиеся в непосредственной близости лица во время работы и технического обслуживания должны надевать защитные очки, защитный шлем, защитные наушники, защитные перчатки, защитную обувь и носить респиратор (P2).
- b) При уборке шлама после сверления минеральных пород носите защитную одежду и избегайте их контакта с кожей (pH >9, едкое вещество).

5.2.2 Требования к пользователю

- a) Инструмент может эксплуатироваться, обслуживаться и ремонтироваться только уполномоченным персоналом. Персонал должен пройти специальный инструктаж по технике безопасности.
- b) Будьте особенно внимательны при выполнении работы на лестнице.

- c) Не вставляйте ничего в отверстия устройства. Не работайте с устройством, если отверстия заслонены. Отверстия должны быть свободны от пыли, ворса, волос и всего, что может затруднить проток воздуха.

5.2.3 Правильная организация рабочего места



- a) Обеспечьте хорошую вентиляцию рабочей зоны. Плохо проветриваемая рабочая зона может стать причиной ухудшения самочувствия из-за высокой концентрации пыли.
- b) Содержите рабочую зону в порядке. Вокруг рабочей зоны не должно находиться никаких предметов, о которые можно пораниться. Беспорядок на рабочем месте увеличивает риск травмирования.
- c) Не разрешайте посторонним прикасаться к устройству или удлинительному кабелю.
- d) При работе следите за тем, чтобы сетевой и удлинительный кабели всегда находились позади устройства. Это снизит риск спотыкания о них во время работы.
- e) После работы обязательно убирайте сетевой и удлинительный кабели и всасывающий шланг. Это снизит риск споткнуться о них.
- f) Не транспортируйте устройство при помощи крана.
- g) Дети должны знать о том, что им запрещено играть с инструментом.
- h) Лицам (включая детей) с ограниченными физическими, сенсорными или умственными способностями, или не имеющим необходимого опыта и/или знаний, запрещается использовать данное устройство без присмотра или инструктажа со стороны ответственного лица.

5.2.4 Бережное обращение и эксплуатация устройства

- a) Никогда не оставляйте устройство без присмотра.
- b) Устройство следует защищать от мороза.
- c) Обратите внимание: при транспортировке или в случае неиспользования пылесоса класса M всасывающий патрубок следует закрыть заглушкой.
- d) Проверьте правильность установки фильтра. Убедитесь в том, что фильтр не поврежден.
- e) Не проезжайте пылесосом кабель электропитания.
- f) Следует регулярно очищать щёткой ограничитель уровня воды согласно указаниям и проверять его на отсутствие повреждений.
- g) Заряжайте аккумуляторы только при помощи зарядных устройств, рекомендованных изготовителем. При использовании зарядного устрой-

ства для зарядки несоответствующих ему типов аккумуляторов возможна опасность возгорания.

- h) **Неиспользуемые аккумуляторы храните вдали от скрепок, монет, ключей, иголок, винтов и других мелких металлических предметов, которые могут стать причиной замыкания контактов.** Замыкание контактов аккумулятора может привести к ожогам или возгоранию.
- i) **При неверном обращении с аккумулятором из него может вытечь электролит. Избегайте контакта с ним. При случайном контакте смойте водой.** При попадании электролита в глаза немедленно обратитесь за помощью к врачу. Вытекший из аккумулятора электролит может привести к раздражению кожи или ожогам.
- j) **Храните аккумуляторы вдали от источников огня и высокой температуры.** Существует опасность взрыва.
- k) **Запрещается разбирать, сдавливать, нагревать до температуры свыше 80 °С или сжигать аккумуляторы.** В противном случае существует опасность возгорания, взрыва и ожога едкой жидкостью, находящейся внутри аккумулятора.
- l) **Не допускайте попадания влаги.** Это может привести к короткому замыканию и стать причиной ожогов или возникновения пожара.
- m) **Не используйте никакие другие аккумуляторные блоки, кроме допущенных к эксплуатации с соответствующим устройством.** При использовании других аккумуляторов или при их использовании в иных целях существует опасность возгорания и взрыва.
- n) **Соблюдайте специальные предписания по транспортировке, хранению и эксплуатации литий-ионных аккумуляторов.**
- o) **Не допускайте короткого замыкания аккумуляторного блока.** Перед установкой аккумуляторного блока убедитесь в том, что его контакты и контакты в устройстве чистые. В случае короткого замыкания контактов аккумуляторного блока существует опасность возгорания, взрыва и ожога едкой жидкостью.
- p) **Поврежденные аккумуляторы (например, аккумуляторы с царапинами, сломанными частями, погнутыми, вдавленными и/или вытянутыми контактами) заряжать и использовать повторно запрещается.**

5.2.5 Механические компоненты

Соблюдайте указания по уходу и техническому обслуживанию.

5.2.6 Электрические компоненты



- a) **Вставляйте вилку в подходящую заземленную розетку, которая надежно установлена в соответствии со всеми местными условиями.**

- b) **Если Вы сомневаетесь в том, надежно ли заземлена розетка, то ее должен проверить квалифицированный электрик.**
- c) **Регулярно проверяйте кабель электропитания устройства. Замена поврежденного кабеля должна производиться в сервисном центре компании.** Регулярно проверяйте удлинительные кабели и при наличии поврежденных замените их.
- d) **Проверяйте техническое состояние устройства и принадлежностей. В случае повреждений устройства или его принадлежностей, неполной комплектации или неисправной работы элементов управления пользоваться устройством запрещается.**
- e) **Если во время работы сетевой или удлинительный кабель был поврежден, прикасаться к нему запрещается. Выньте вилку сетевого кабеля из розетки.** Поврежденные кабели электропитания и удлинительные кабели представляют опасность поражения электрическим током.
- f) **Разрешается использовать только указанные в руководстве по эксплуатации типы сетевых кабелей.**
- g) **При исчезновении напряжения: выключите устройство и выньте вилку сетевого кабеля из розетки.**
- h) **Не используйте удлинители с блоком розеток, к которым подключено несколько инструментов.**
- i) **Использовать встраиваемую розетку разрешается только в указанных в руководстве по эксплуатации целях.**
- j) **Не допускайте попадания брызг воды в верхнюю часть пылесоса: опасность для людей и устройства!**
- k) **Соединительные разъемы сетевого, удлинительного или соединительного кабеля устройства должны быть защищены от попадания брызг воды.**
- l) **Сетевой кабель следует отключать, вынимая из розетки непосредственно вилку (не тяните и не дергайте сам кабель).**
- m) **Ни в коем случае не перемещайте устройство на другое рабочее место за сетевой кабель.**
- n) **Пользоваться грязным или мокрым устройством запрещается. При неблагоприятных условиях влага и пыль, скапливающаяся на поверхности устройства (особенно от токопроводящих материалов), могут вызвать удар электрическим током. Поэтому регулярно обращайтесь в сервисную службу для проверки устройства, особенно если Вы часто используете его для обработки токопроводящих материалов.**
- o) **Убедитесь в том, что кабель не пролегает по лужам.**
- p) **Не прикасайтесь к розетке или дополнительным приспособлениям мокрыми руками.**

5.2.7 Отходы



- a) Запрещается всасывание вредной для здоровья, горючей и/или взрывоопасной пыли (магниево-алюминиевая пыль, асбест и т. д.).
- b) Пылесос класса М подходит для удаления сухой негорючей пыли, древесной пыли, минеральной пыли с частицами кварца и опасной пыли с максимальным содержанием вредных веществ $\geq 0,1$ мг/м³. В зависимости от опасности, которую представляет тот или иной вид пыли, он должен оснащаться подходящими фильтрами.
- c) Запрещается всасывание горючих, взрывоопасных, агрессивных жидкостей (смазочно-охлаждающие жидкости, бензин,

растворители, кислоты (рН <5), щелочи (рН >12,5) и т. д.)

- d) При выходе пены или жидкостей немедленно отключите устройство.
- e) Избегайте контакта с щелочными или кислотными жидкостями. При случайном контакте смойте водой. При попадании таких жидкостей в глаза промойте их большим количеством воды и немедленно обратитесь за помощью к врачу.
- f) При уборке горячего материала с температурой макс. 60 °С надевайте защитные перчатки.
- g) Не выполняйте уборку пылесосом предметов, которые могут травмировать Вас (например, остроконечные предметы или предметы с острой кромкой, которые могут проткнуть мешок для пыли и торчать наружу).

5.2.8 Защита от ожогов

Не выполняйте уборку материалов с температурой >60 °С (тлеющие окурки, горячая зола и т. п.).

6 Подготовка к работе



6.1 Всасывание

ОСТОРОЖНО

Напряжение сети должно соответствовать указанному на заводской табличке. Устройство не должно непосредственно подсоединяться к сети электропитания.

ОПАСНО

Подключайте устройство только к правильно заземленному источнику питания.

ОСТОРОЖНО

Обеспечьте постоянно устойчивое положение устройства с помощью колесного тормоза.

ОСТОРОЖНО

Будьте осторожны при установке верхней части пылесоса: не допускайте заземления рук и повреждения сетевого кабеля.

6.1.1 Первый ввод в эксплуатацию

1. Извлеките устройство из упаковки и подсоедините его с помощью входящего в комплект всасывающего шланга к всасывающему патрубку.

УКАЗАНИЕ Для всасывания пыли с максимальным содержанием вредных веществ $\geq 0,1$ мг/м³ используйте устройство для удаления пыли класса М. Вставьте в емкость для сбора пыли (синтетический) мешок для минеральной пыли или бумажный мешок для древесной пыли согласно инструкции.

УКАЗАНИЕ При работе с неопасной пылью: вставьте в емкость для сбора пыли синтетический мешок согласно инструкции (нанесена на мешок).

6.1.1.1 Установка бумажного мешка для сбора древесной пыли 2

1. Откройте обе защелки.
2. Снимите верхнюю часть пылесоса с емкости для сбора пыли.
3. Вставьте картонный фланец бумажного мешка для пыли в пластиковый переходник.

4. Зафиксируйте пластиковый переходник вместе с бумажным мешком для пыли в предусмотренном для этого креплении в емкости для сбора пыли.
5. Установите верхнюю часть пылесоса на емкость для сбора пыли.
6. Закройте обе защелки.
7. Убедитесь в том, что верхняя часть пылесоса правильно установлена и надежно зафиксирована.
8. Подсоедините всасывающий шланг к устройству.

6.1.1.2 Установка синтетического мешка для пыли

1. Откройте обе защелки.
2. Снимите верхнюю часть пылесоса с емкости для сбора пыли.
3. Закрепите новый синтетический мешок для пыли (инструкция напечатана на мешке) в емкости для сбора пыли.
4. Установите верхнюю часть пылесоса на емкость для сбора пыли.
5. Закройте обе защелки.

6.2 Зарядка аккумуляторных блоков

6.2.1 Бережное обращение с аккумуляторными блоками

ОСТОРОЖНО

Данное устройство предназначено только для аккумуляторных блоков указанного типа. Зарядка других аккумуляторов с его помощью запрещается. Несоблюдение этого условия может стать причиной травм, возгорания, пожара и повреждения аккумуляторного блока и устройства. Из неисправного аккумуляторного блока может вытекать едкая жидкость. Избегайте контакта с ней.

УКАЗАНИЕ

Перед установкой аккумуляторных блоков в устройство проверьте контакты. Они должны быть чистыми, без жировых загрязнений.

По возможности храните аккумуляторный блок в сухом и прохладном месте. Никогда не оставляйте аккумуляторный блок на солнце, на отопительных приборах или за стеклом. По истечении срока службы аккумуляторные блоки следует утилизировать в соответствии с предписаниями по охране окружающей среды.

6.2.2 Зарядка аккумуляторного блока



ОПАСНО

Используйте только фирменные аккумуляторные блоки .

ОПАСНО

Заряжайте аккумуляторные блоки только в устройстве или в зарядных устройствах .

6.2.2.1 Первоначальная зарядка нового аккумулятора

Перед первым вводом в эксплуатацию полностью зарядите аккумуляторы.

6.2.2.2 Зарядка бывшего в употреблении аккумуляторного блока

ОПАСНО

Заряжайте аккумуляторные блоки только в устройстве или в зарядных устройствах .

Перед тем как вставить аккумуляторный блок в зарядное устройство убедитесь, что его внешние поверхности чистые и сухие.

6.2.2.3 Повторная зарядка аккумуляторного блока Li-Ion

ОСТОРОЖНО

Перед тем как вставить аккумуляторный блок в зарядное устройство убедитесь в том, что его внешние поверхности чистые и сухие.

Литий-ионные аккумуляторные блоки готовы к работе в любой момент, даже в частично заряженном состоянии. Ход зарядки отображается с помощью светодиода.

6.2.3 Установка аккумуляторного блока

ОПАСНО

Используйте только фирменные аккумуляторные блоки .

1. Откройте крышку аккумуляторного отсека.
2. Вставьте аккумуляторный блок сзади в устройство до упора так, чтобы он зафиксировался с характерным щелчком.
3. **ОСТОРОЖНО** Выпадение аккумуляторного блока может представлять опасность для вас и/или других лиц.

Перед началом работы проверьте надежность установки аккумуляторного блока в устройстве.

6.2.4 Извлечение аккумуляторного блока

1. Откройте крышку аккумуляторного отсека.
2. Нажмите одну или обе кнопки-фиксаторы.
3. Извлеките аккумуляторный блок из устройства движением вниз.

6.2.5 Транспортировка и хранение аккумуляторных блоков

При отсоединении аккумуляторного блока от устройства перед транспортировкой или закладкой на хранение убедитесь в отсутствии возможности короткого замыкания его контактов. Удалите из кейса, ящика для инструментов или переносного контейнера металлические детали, например болты, гвозди, скобы, биты, куски проволоки, металлическую стружку и т. п., или примите меры по защите аккумуляторных блоков от контакта с этими деталями.

При пересылке аккумуляторных блоков (автомобильным, железнодорожным, воздушным или морским

транспортом) соблюдайте действующие национальные и международные правила транспортировки.

6.3 Всаживание в режиме э/питания от аккумуляторного блока (после зарядки)

Используйте один или два разрешенных к эксплуатации аккумуляторных блока (см. выше).

УКАЗАНИЕ

Убедитесь в том, что аккумуляторные блоки заряжены.

6.4 Транспортировка

ОПАСНО

Обратите внимание: при транспортировке или в случае неиспользования пылесоса класса М всасывающий патрубок следует закрыть заглушкой.



Транспортировать заполненное устройство запрещается.

Перед транспортировкой устройства в другое место работы его следует опорожнить.

После всасывания воды устройство нельзя опрокидывать или транспортировать в лежачем положении. Для транспортировки можно соединить оба конца шланга с помощью конического переходника.

7 Эксплуатация

ВНИМАНИЕ

На что следует обратить внимание при использовании пылесосов класса М: **Перед транспортировкой устройства из помещения, содержащего вредные вещества, следует очистить корпус устройства, вытереть его насухо или герметично упаковать. Любые детали устройства считаются загрязненными при их удалении из опасной зоны, поэтому во избежание оседания пыли следует принять соответствующие меры.**

ОСТОРОЖНО

На что следует обратить внимание при использовании пылесосов класса М: **ВНИМАНИЕ! Всегда используйте подходящий пылесборный мешок. В этом устройстве содержится опасная для здоровья пыль. Работы по опорожнению и техническому обслуживанию, в том числе извлечение пылесборного мешка, должны выполняться только специалистами при обязательном использовании соответствующих средств защиты (респиратор класса P2 или выше, одноразовая одежда). Использовать только с установленной системой фильтрации.**

ОСТОРОЖНО

Обеспечьте постоянно устойчивое положение устройства с помощью колесного тормоза.

7.1 Режим с э/питанием от э/сети

1. Вставьте вилку кабеля в розетку э/сети.
2. Установите выключатель устройства в положение «ON» (ВКЛ).

7.2 Режим с э/питанием от аккумуляторного блока

УКАЗАНИЕ

Устройство может работать с э/питанием как от одного, так и от двух установленных аккумуляторных блоков на 36 В. При использовании лишь одного аккумуляторного блока время работы устройства сокращается вдвое.

УКАЗАНИЕ

В режиме э/питания от аккумуляторного блока розетка на устройстве не используется.

1. Вставьте в аккумуляторный отсек как минимум один литий-ионный аккумулятор 36 В/6,0 А*ч.
2. Установите выключатель устройства в положение «ON» (ВКЛ).
3. Во время работы уровень заряда отображается с помощью индикатора на устройстве.

7.3 Настройка диаметра шлангов (VC 20-UM-Y/ VC 40-UM-Y)

Для правильной настройки порога срабатывания звуковой сигнализации функции М выбирайте диаметр шланга в соответствии с используемым вместе с устройством шлангом.

7.4 Эксплуатация с использованием розетки на устройстве (только в режиме э/питания от э/сети)

ОПАСНО

Розетка предназначена только для прямого подключения электроинструментов к пылесосу.

УКАЗАНИЕ

Перед включением вилки в розетку э/сети убедитесь, что электроинструмент выключен.

УКАЗАНИЕ

При подключении электроинструмента к встроенной розетке следует соблюдать руководство по его эксплуатации и приводимые в нем указания по безопасности.

УКАЗАНИЕ

Убедитесь в том, что максимальная потребляемая мощность подключаемого электроинструмента находится в пределах допустимой максимальной мощности.

сти встроенной розетки (таблица «Технические характеристики» и отгиск на розетке).

1. Вставьте вилку сетевого кабеля устройства в розетку э/сети.
2. Установите выключатель устройства в положение «АУТО» (АВТОМ.).
3. Включите подключенный к встроенной розетке электроинструмент. Пылесос запускается автоматически.

УКАЗАНИЕ После отключения электроинструмента устройство работает еще некоторое время, чтобы засосать пыль, находящуюся во всасывающем шланге.

7.5 Всасывание сухой пыли

УКАЗАНИЕ

Перед всасыванием сухой пыли (особенно минеральной) убедитесь в том, что в емкости для сбора пыли установлен соответствующий мешок для пыли (принадлежность). Это позволяет просто и чисто утилизировать собранный материал.

ОСТОРОЖНО

Отходы должны утилизироваться в соответствии с действующими нормами.

ОСТОРОЖНО

Не работайте с пылесосом без фильтрующего элемента.

ОСТОРОЖНО

Будьте осторожны при установке верхней части пылесоса: не допускайте защемления рук и повреждения сетевого кабеля.

7.5.1 Автоматическая очистка фильтрующего элемента

УКАЗАНИЕ

Запрещается выбивать фильтрующий элемент о твердые предметы или обрабатывать его твердыми или острыми предметами для очистки. Вследствие этого уменьшается срок его службы.

УКАЗАНИЕ

Очищать фильтрующий элемент с помощью пневмоочистителя высокого давления запрещается. Это может привести к повреждениям фильтрующего материала.

УКАЗАНИЕ

Фильтрующий элемент является быстроизнашивающейся деталью. Его следует менять как минимум каждые полгода, а при интенсивном использовании еще чаще.

УКАЗАНИЕ

Функция очистки срабатывает только при подключенном всасывающем шланге.

Устройство оснащено функцией автоматической очистки фильтрующего элемента от налипающей пыли. Данная функция выключается путем нажатия кнопки (16) ВЫКЛ и снова включается при повторном нажатии этой кнопки. Статус отображается посредством «индикации статуса функции автоматической очистки фильтрующего элемента»: Лампа горит = функция автоматической очистки фильтрующего элемента включена. Лампа не горит = функция автоматической очистки фильтрующего элемента выключена. При каждом пуске устройства происходит автоматическое включение функции. Фильтрующий элемент очищается автоматически с помощью воздушного удара (слышен пульсирующий шум).

7.5.2 Замена бумажного мешка для пыли 2

ОПАСНО

Убедитесь в том, что из мешка не торчат предметы, о которые Вы можете пораниться.

ОСТОРОЖНО

Отходы должны утилизироваться в соответствии с действующими нормами.

1. Выньте вилку сетевого кабеля из розетки э/сети.
2. Откройте обе защелки.
3. Снимите верхнюю часть пылесоса с емкости для сбора пыли.
4. Осторожно отсоедините муфту бумажного мешка от адаптера.
5. Заблокируйте муфту фильтр-мешка с помощью задвижки.
6. Очистите емкость для сбора пыли тряпкой.
7. Закрепите новый мешок для пыли в емкости для сбора пыли.
8. Установите верхнюю часть пылесоса на емкость для сбора пыли.
9. Закройте обе защелки.

7.5.3 Замена синтетического мешка для пыли 4

ОПАСНО

Убедитесь в том, что из мешка не торчат предметы, о которые Вы можете пораниться.

ОСТОРОЖНО

Отходы должны утилизироваться в соответствии с действующими нормами.

1. Выньте вилку сетевого кабеля из розетки э/сети.
2. Откройте обе защелки.
3. Снимите верхнюю часть пылесоса с емкости для сбора пыли.
4. Закройте синтетический мешок специальным хомутом под имеющимися отверстиями.
5. Извлеките синтетический мешок для пыли.
6. Очистите емкость для сбора пыли тряпкой.

7. Закрепите новый синтетический мешок для пыли (инструкция напечатана на мешке) в емкости для сбора пыли.
8. Установите верхнюю часть пылесоса на емкость для сбора пыли.
9. Закройте обе защелки.

7.6 Звуковой сигнал (VC 20-UM-Y/VC 40-UM-Y)

При скорости воздуха во всасывающем шланге ниже 20 м/с раздается предупреждающий звуковой сигнал. Подробнее см. гл. «Поиск и устранение неисправностей».

7.7 Всасывание жидкостей

ОПАСНО

Не удалять с помощью пылесосов опасную для здоровья пыль.

ОПАСНО

Перед проведением технических работ необходимо вынуть вилку сетевого кабеля из розетки и извлечь аккумуляторные блоки из устройства.

ОСТОРОЖНО

Не работайте с пылесосом без фильтрующего элемента.

7.7.1 Перед всасыванием жидкостей

1. Извлеките мешок для пыли из емкости для сбора пыли.
2. Проверьте электроды контроля уровня заполнения (2 металлических диска на нижней стороне верхней части пылесоса) на загрязнение, в случае необходимости очистите их с помощью щетки.

7.7.2 При всасывании жидкостей

По возможности используйте для влажной уборки отдельный фильтрующий элемент.

УКАЗАНИЕ

По возможности используйте фильтрующий элемент РТФЕ.

При образовании пены следует немедленно прекратить работу и опорожнить емкость.

При достижении максимального уровня заполнения устройство автоматически отключается.

7.7.3 После всасывания жидкостей

1. Откройте обе защелки.
2. Снимите верхнюю часть пылесоса с емкости для сбора пыли.

7.10 Эксплуатация в качестве зарядного устройства

Обзор индикации статуса зарядного устройства

3. Опорожните емкость и очистите ее водой из шланга. Почистите электроды щеткой.

7.8 По окончании работы

1. Отключите устройство.
2. Установите выключатель в положение «OFF» (БЫКЛ).
3. Выньте вилку сетевого кабеля из розетки э/сети.
4. Намотайте сетевой кабель на устройство для намотки кабеля.
5. Обмотайте всасывающий шланг вокруг устройства и зафиксируйте конец шланга в держателе.
6. Поставьте устройство в сухое помещение, предотвратив возможность его использования посторонними лицами.

7.9 Опорожнение емкости для сбора пыли

ОСТОРОЖНО

Перед опорожнением емкости для сбора пыли удалите все закрепленные на верхней части пылесоса детали (например кейсы) с переходной пластины.

7.9.1 Опорожнение емкости с сухой пылью

7.9.1.1 Перед опорожнением емкости для сбора пыли необходимо выполнить следующее:

1. Выньте вилку сетевого кабеля из розетки электросети.
2. Снимите верхнюю часть пылесоса с емкости для сбора пыли и поставьте ее на ровную поверхность.

7.9.1.2 После опорожнения емкости для сбора пыли необходимо выполнить следующее:

ОСТОРОЖНО

Будьте осторожны при установке верхней части пылесоса: не допускайте защемления рук и повреждения сетевого кабеля.

Поставьте верхнюю часть пылесоса на емкость для сбора пыли и закройте обе защелки.

7.9.2 Ёмкость для сбора пыли без мешка для пыли (при удалении жидкостей)

УКАЗАНИЕ

Отходы должны утилизироваться в соответствии с положениями законодательства.

1. Опорожните ёмкость для сбора пыли, взяв её за захваты и опрокинув.
2. Очистите кромку ёмкости для сбора пыли влажной тряпкой.

Горит непрерывно	Устройство подключено к сети и готово к работе.
Мигает	Аккумуляторный блок переохлажден/перегрет, зарядка не выполняется. Когда температура аккумуляторного блока станет нормальной, устройство автоматически приступит к зарядке.
Световая индикация отсутствует	Неисправность зарядного устройства. Выньте вилку устройства из розетки и снова вставьте ее. Если после этого лампы по-прежнему не горят, обратитесь в сервисный центр .

7.10.1 Индикация хода зарядки

При непрерывно горящем зеленом светодиоде индикации статуса зарядного устройства мигание одного из двух светодиодных индикаторов уровня заряда указывает на выполнение подзарядки.

7.10.2 Индикация повышенной/пониженной температуры

Мигание зеленого светодиода индикации уровня заряда сигнализирует о том, что температура аккумуляторного блока слишком высока или слишком мала. Светодиоды на литий-ионном аккумуляторном блоке отображают при этом уровень его заряда.

7.10.3 Индикация неисправного аккумуляторного блока

Извлекайте соответствующий аккумуляторный блок из зарядного устройства при непрерывно горящем зеленом светодиоде индикации статуса зарядного устройства и при всех выключенных светодиодах индикации уровня заряда. Если светодиоды индикации уровня заряда на аккумуляторном блоке остаются выключенными и после их активации, аккумуляторный блок неисправен. Отправьте аккумуляторный блок в сервисный центр для проверки.

7.11 Использование в качестве транспортировочной тележки

1. Установите сдвижную скобу согласно указаниям из входящей в комплект инструкции по монтажу.
2. Закрепите переходную пластину согласно указаниям из входящей в комплект инструкции по монтажу.
3. Установите удерживающую скобу в вертикальное положение.
4. Уложите кейс , просунув его ручку через удерживающую скобу. Убедитесь в том, что надпись на кейсе разборчива (текст надписи не перевернут).
5. Кейсы имеют ребристое исполнение для защиты от скольжения и дополнительно удерживаются специальной скобой.

УКАЗАНИЕ Максимальная нагрузка составляет 25 кг. Устанавливайте в штабель столько кейсов, чтобы удерживающая скоба всегда выступала через проем ручки верхнего из них.

7.12 Фиксация DPC 20 (при использовании со шлифмашиной DG 150)

1. Установите сдвижную скобу согласно указаниям из входящей в комплект инструкции по монтажу.
2. Закрепите переходную пластину согласно указаниям из входящей в комплект инструкции по монтажу.
3. Убедитесь в том, что удерживающая скоба для кейсов зафиксирована в горизонтальном положении.
4. Установите DPC 20 в углубления. Убедитесь в том, что розетка направлена на вас.
5. Закрепите DPC 20 с помощью резиновых зажимов.

8 Уход и техническое обслуживание

УКАЗАНИЕ

Перед открыванием крышки аккумуляторного отсека удалите все закрепленные на верхней части пылесоса детали (например кейсы) с переходной пластины.

УКАЗАНИЕ

При всасывании минеральной пыли с частицами кварца отключать функцию автоматической очистки фильтрующего элемента запрещается.

ОСТОРОЖНО

На что следует обратить внимание при использовании пылесосов класса M: **ВНИМАНИЕ! Всегда используйте подходящий пылесборный мешок. В этом устройстве содержится опасная для здоровья пыль. Работы по опорожнению и техническому обслуживанию, в том числе извлечение пылесборного мешка, должны выполняться только специалистами при обязательном использовании соответствующих средств защиты (респиратор класса P2 или выше, одноразовая одежда). Использовать только с установленной системой фильтрации.**

8.1 Замена фильтрующего элемента

ОСТОРОЖНО

Не работайте с пылесосом без фильтрующего элемента.

8.1.1 Извлечение фильтрующего элемента

1. Выньте вилку сетевого кабеля из розетки э/сети.
2. Откройте защелку крышки фильтра.
3. Откройте крышку аккумуляторного отсека с помощью защелки.
4. Извлеките аккумуляторы (при наличии) из аккумуляторного отсека.
5. С помощью отвертки поверните два запорных винта крышки фильтра влево.
6. Приподнимайте крышку фильтра за среднюю ручку до тех пор, пока крышка не зафиксируется.
7. Осторожно извлеките фильтрующий элемент.

8.1.2 Установка фильтрующего элемента

1. Очистите поверхность уплотнения тряпкой.
2. Вставьте новый фильтрующий элемент.
3. Закройте крышку фильтра, откинув ее фиксатор вперед.
4. С помощью отвертки поверните два запорных винта крышки фильтра вправо.
5. Установите извлеченные аккумуляторы на место.
6. Закройте крышку аккумуляторного отсека и заблокируйте ее защелкой.

8.2 Проверка контроля уровня заполнения

Проверьте отключающие контакты на отсутствие загрязнений и очистите их при необходимости с помощью щётки.

8.3 Закрывание устройства

ОСТОРОЖНО

Будьте осторожны при установке верхней части пылесоса: не допускайте защемления рук и повреждения сетевого кабеля.

1. Проверьте уплотнение верхней части пылесоса на отсутствие загрязнений и при необходимости очистите его тряпкой.
2. Установите верхнюю часть пылесоса на ёмкость для сбора пыли.
3. Закройте обе защёлки.

8.4 Уход за устройством

ОПАСНО

Выньте вилку сетевого кабеля из розетки э/сети. Извлеките (при наличии) аккумуляторные блоки из аккумуляторного отсека.

При работе никогда не закрывайте вентиляционные прорези в корпусе устройства! Осторожно очищайте вентиляционную прорезь сухой щеткой. Регулярно очищайте поверхность устройства протирочной тканью. Запрещается использовать для очистки водяной распылитель, пароструйную установку или струю воды! При чистке такими средствами нарушается электробезопасность устройства. Своевременно очищайте накладки рукоятки устройства от масла и смазки. Не используйте чистящие средства, содержащие силикон.

На что следует обратить внимание при использовании пылесосов класса M: При проведении работ по уходу и очистке обращаться с устройством следует таким образом, чтобы оно не представляло опасности для технического персонала и других лиц. Используйте принудительную вентиляцию с фильтрацией. Используйте защитную одежду. При выполнении уборки следите за тем, чтобы в рабочей зоне не находилось вредных веществ.

Перед транспортировкой устройства из помещения, содержащего вредные вещества, следует очистить корпус устройства, вытереть насухо или герметично упаковать. При этом следует принять меры против распространения вредной пыли по помещению.

При проведении работ по уходу и очистке все детали и узлы устройства, которые в ходе работ очищаются не полностью, следует упаковать в герметичные пакеты и утилизировать в соответствии с действующими нормами по утилизации отходов.

Минимум раз в год следует проводить техническую проверку устройства на отсутствие повреждений фильтров, герметичность устройства и исправность его органов управления. Эти работы выполняет сервисный центр или специально обученный персонал.

8.5 Уход за литий-ионными аккумуляторными блоками

Не допускайте попадания влаги.

Перед первым вводом в эксплуатацию полностью зарядите аккумуляторные блоки.

Для максимального срока службы аккумуляторного блока заряжайте его при заметном снижении мощности инструмента.

УКАЗАНИЕ

При длительной эксплуатации инструмента происходит автоматическое прерывание разрядки аккумуляторного блока, благодаря чему удается избежать повреждения его элементов. Инструмент выключается.

Заряжайте литий-ионные аккумуляторные блоки с помощью допущенных зарядных устройств.

УКАЗАНИЕ

- Проведение регенерации, в отличие от никель-кадмиевых аккумуляторов, не требуется.
- Прерывание процесса зарядки аккумуляторного блока не влияет на срок его службы.
- Процесс зарядки может быть начат в любое время. Это не влияет на срок службы аккумуляторного блока у литий-ионных аккумуляторных блоков у литий-ионных аккумуляторных блоков отсутствует эффект памяти.
- Аккумуляторные блоки лучше всего хранить в полностью заряженном состоянии в сухом и прохладном месте. Хранение аккумуляторных блоков при

высокой температуре окружающей среды (например за оконным стеклом) приводит к сокращению срока службы и повышению уровня саморазряда их элементов.

- Причинами того, что аккумуляторный блок не заряжается полностью, являются его окисление или снижение емкости. Эксплуатация инструмента с таким аккумуляторным блоком допускается, но аккумулятор необходимо своевременно заменить на новый.

8.6 Техническое обслуживание

ВНИМАНИЕ

Ремонт электрической части поручайте только специалисту-электрику.

Регулярно проверяйте все наружные узлы устройства на отсутствие повреждений, а также исправность функционирования всех элементов управления. Эксплуатация устройства с поврежденными деталями или неисправными элементами управления запрещается. При необходимости ремонта устройства обратитесь в сервисный центр.

8.7 Контроль после выполнения работ по уходу и техническому обслуживанию

После выполнения работ по уходу и техническому обслуживанию устройства убедитесь в том, что пылесос собран правильно и исправно функционирует.

Проведите функциональное испытание.

9 Поиск и устранение неисправностей

ОПАСНО

В случае неисправности выньте вилку сетевого кабеля из розетки э/сети. Извлеките (при наличии) аккумуляторные блоки из аккумуляторного отсека. Перед повторным пуском неисправность следует устранить.

9.1 Режим работы с питанием от аккумуляторного блока/электросети

Неисправность	Возможная причина	Способ устранения
Срабатывание предупредительного звукового сигнала (снижение мощности всасывания; VC 20-UM-Y/ VC 40-UM-Y).	Мешок для пыли полностью заполнен.	Замените мешок для пыли. См. гл.: 7.5.3 Замена синтетического мешка для пыли 4 См. гл.: 7.5.2 Замена бумажного мешка для пыли 2
	Фильтрующий элемент сильно загрязнен.	Включите функцию автоматической очистки фильтрующего элемента, затем выполните «очистку в форсированном режиме»: отсоедините шланг, закройте всасывающее отверстие рукой и дождитесь выполнения трех циклов очистки. При необходимости замените фильтрующий элемент. См. гл.: 8.1 Замена фильтрующего элемента
	Засорение шланга пылесоса или кожуха для удаления пыли.	Очистите шланг и кожух для удаления пыли.

Неисправность	Возможная причина	Способ устранения
Срабатывание предупредительного звукового сигнала (снижение мощности всасывания; VC 20-UM-Y/ VC 40-UM-Y).	Переключатель диаметра шланга установлен в неправильное положение.	См. гл.: 7.3 Настройка диаметра шлангов (VC 20-UM-Y/ VC 40-UM-Y)
Пыль выдувается из устройства.	Скопление пыли на поверхностях уплотнителей емкости для сбора пыли/верхней части.	Очистите поверхности уплотнителей.
	Неправильно установлен фильтрующий элемент.	Установите фильтрующий элемент заново.
	Поврежден фильтрующий элемент.	Установите новый фильтрующий элемент.
	Повреждено уплотнение фильтра.	Установите новый фильтрующий элемент.
Устройство не включается или выключается через короткое время.	Сработала функция контроля уровня заполнения.	Очистите электроды контроля уровня заполнения и зону вокруг них с помощью щетки.
Аккумуляторный блок не распознается, т. е. ни один из светодиодов не горит/не мигает.	Аккумуляторный блок был вставлен/извлечен слишком быстро.	Извлеките аккумуляторный блок и вставьте его снова через прим. 2 секунды.

9.2 Режим с питанием от э/сети

Неисправность	Возможная причина	Способ устранения
Двигатель не запускается.	Сработал предохранитель розетки электросети.	Включите предохранитель. При повторном срабатывании определите причину появления тока перегрузки.
	Емкость для сбора пыли полностью заполнена.	Выключите устройство. Опорожните емкость. См. гл.: 7.9.2 Ёмкость для сбора пыли без мешка для пыли (при удалении жидкостей)
Произвольное включение и отключение устройства, статический разряд при контакте с устройством.	Не обеспечен отвод электростатических разрядов. Устройство подключено к незаземленной розетке электросети.	Подключите устройство к заземленной розетке электросети. Используйте антистатический шланг.
Мигает светодиод индикации статуса зарядного устройства.	Аккумуляторный блок слишком холодный/слишком горячий.	Нагрейте аккумуляторный блок до комнатной температуры.
Не происходит переключение на разряженный аккумуляторный блок.	Нет контакта.	Повторно установите аккумуляторный блок на место.
	Аккумуляторный блок не распознан.	Извлеките аккумуляторный блок из инструмента и обратитесь в сервисный центр .
Двигатель не работает в автоматическом режиме	Подключенный инструмент неисправен или неправильно подключен.	Проверьте исправность подключенного инструмента или плотнее вставьте вилку.
Не выполняется функция автоматической очистки фильтрующего элемента.	Не подключен всасывающий шланг.	Подключите всасывающий шланг.
	APFC-выключатель выключен (светодиод выключен).	Нажмите APFC-выключатель.

9.3 Режим с питанием от аккумулятора

Неисправность	Возможная причина	Способ устранения
Устройство не функционирует.	Используется неподходящий аккумуляторный блок.	Установите подходящий аккумуляторный блок.

Неисправность	Возможная причина	Способ устранения
Устройство не функционирует.	Аккумуляторный блок не полностью вставлен в гнездо или разряжен.	Аккумуляторный блок должен фиксироваться с характерным щелчком/зарядите аккумуляторный блок.
	Неисправность электрики.	Выньте аккумуляторный блок из инструмента и обратитесь в сервисный центр .
Инструмент не функционирует, мигает светодиод 1.	Аккумуляторный блок слишком холодный/слишком горячий.	Нагрейте аккумуляторный блок до комнатной температуры.
	Аккумуляторный блок разряжен.	Замените аккумуляторный блок и зарядите разряженный аккумулятор.
Устройство не функционирует, мигает светодиод зарядного устройства.	Аккумуляторный блок слишком холодный/слишком горячий.	Нагрейте аккумуляторный блок до комнатной температуры.
	Сработала защита от перегрева.	Дайте устройству остыть.
Аккумулятор разряжается быстрее обычного.	Состояние аккумулятора далеко от оптимального.	Диагностика в сервисном центре или замена аккумулятора.
Аккумулятор не фиксируется с характерным щелчком.	Загрязнен стыковой выступ аккумулятора.	Очистите стыковой выступ и снова попытайтесь вставить аккумулятор в гнездо. Если это опять не удастся сделать, обратитесь в сервисный центр .
Сильный нагрев устройства/аккумуляторного блока.	Электрическая неисправность.	Немедленно выключите инструмент, выньте из него аккумуляторный блок и обратитесь в сервисный центр .
Не происходит переключение на заряженный аккумуляторный блок.	Нет контакта.	Повторно установите аккумуляторный блок на место.
	Аккумуляторный блок не распознан.	Извлеките аккумуляторный блок из инструмента и обратитесь в сервисный центр .
Устройство отключается при извлечении одного аккумуляторного блока, хотя второй аккумуляторный блок остается в устройстве.	Извлеченный аккумуляторный блок был «активен», т. е. он находился в режиме разрядки.	Выключите и снова включите устройство.

10 Утилизация

ОСТОРОЖНО

Нарушение правил утилизации оборудования может иметь следующие последствия: при сжигании деталей из пластмассы образуются токсичные газы, которые могут представлять угрозу для здоровья. Если элементы питания повреждены или подвержены воздействию высоких температур, они могут взорваться и стать причиной отравления, возгораний, химических ожогов или загрязнения окружающей среды. При легкомысленном отношении к утилизации вы создаете опасность использования оборудования не по назначению посторонними лицами. Это может стать причиной их собственного серьезного травмирования, травмирования других лиц, а также причиной загрязнения окружающей среды.

ОСТОРОЖНО

Немедленно утилизируйте неисправные аккумуляторы. Храните их в недоступном для детей месте. Не разбирайте и не сжигайте аккумуляторы.

ОСТОРОЖНО

Утилизируйте аккумуляторы в соответствии с национальными предписаниями или сдавайте отслужившие аккумуляторы .



Большинство материалов, из которых изготовлены инструменты, подлежат вторичной переработке. Перед утилизацией материалы должны быть правильно отсортированы. Во многих странах компания уже заключила соглашения о приеме использованных устройств для их утилизации. Дополнительную информацию по этому вопросу можно получить в отделе по обслуживанию клиентов компании или у Вашего консультанта по продажам.



Только для стран ЕС

Не выбрасывайте электроустройства вместе с обычным мусором!

В соответствии с директивой ЕС об утилизации старых электрических и электронных устройств и в соответствии с местными законами электроустройства и аккумуляторные батареи, бывшие в эксплуатации, должны утилизироваться отдельно безопасным для окружающей среды способом.

Утилизация шлама после сверления

В целях охраны окружающей среды попадание шлама после сверления в природные водоемы или в канализацию без соответствующей предварительной обработки недопустимо. Соответствующую информацию и инструкции можно получить у местных служб. Выполнять предварительную обработку рекомендуется следующим образом:

1. Соберите шлам после сверления (например, с помощью пылесоса для влажной уборки).
2. Дайте шламу отстояться и утилизируйте твердые фракции на свалку промышленных отходов (процесс осаждения может ускорить добавление флокулянтов).
3. Перед сливом оставшейся воды (щелочная, с $\text{pH} > 7$) в канализацию, ее следует нейтрализовать добавлением кислотных реагентов или разбавлением большим количеством воды.

Удаление сверильной пыли

Собранную сверильную пыль следует утилизировать согласно существующим национальным предписаниям.

ru

11 Гарантия производителя

С вопросами относительно гарантийных условий обращайтесь в ближайшее представительство .

По вопросам продаж и поддержки обращайтесь:

Архангельск (8182)63-90-72

Астана +7(7172)727-132

Белгород (4722)40-23-64

Брянск (4832)59-03-52

Владивосток (423)249-28-31

Волгоград (844)278-03-48

Вологда (8172)26-41-59

Воронеж (473)204-51-73

Иваново (4932)77-34-06

Ижевск (3412)26-03-58

Казань (843)206-01-48

Калининград (4012)72-03-81

Калуга (4842)92-23-67

Кемерово (3842)65-04-62

Киров (8332)68-02-04

Краснодар (861)203-40-90

Красноярск (391)204-63-61

Курск (4712)77-13-04

Липецк (4742)52-20-81

Магнитогорск (3519)55-03-13

Москва (495)268-04-70

Мурманск (8152)59-64-93

Набережные Челны (8552)20-53-41

Нижний Новгород (831)429-08-12

Новокузнецк (3843)20-46-81

Новосибирск (383)227-86-73

Орел (4862)44-53-42

Оренбург (3532)37-68-04

Пенза (8412)22-31-16

Пермь (342)205-81-47

Ростов-на-Дону (863)308-18-15

Рязань (4912)46-61-64

Самара (846)206-03-16

Санкт-Петербург (812)309-46-40

Саратов (845)249-38-78

Смоленск (4812)29-41-54

Сочи (862)225-72-31

Ставрополь (8652)20-65-13

Тверь (4822)63-31-35

Томск (3822)98-41-53

Тула (4872)74-02-29

Тюмень (3452)66-21-18

Ульяновск (8422)24-23-59

Уфа (347)229-48-12

Челябинск (351)202-03-61

Череповец (8202)49-02-64

Ярославль (4852)69-52-93